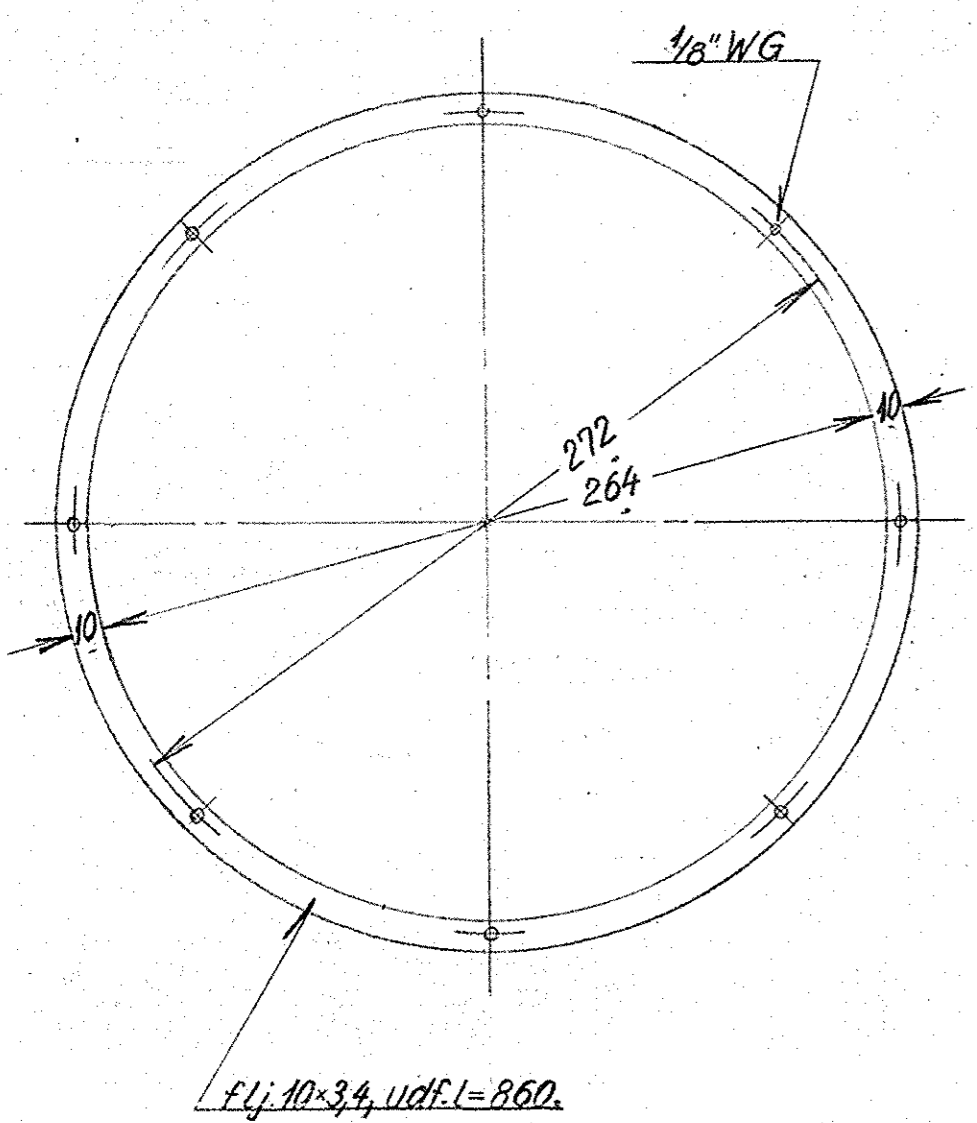
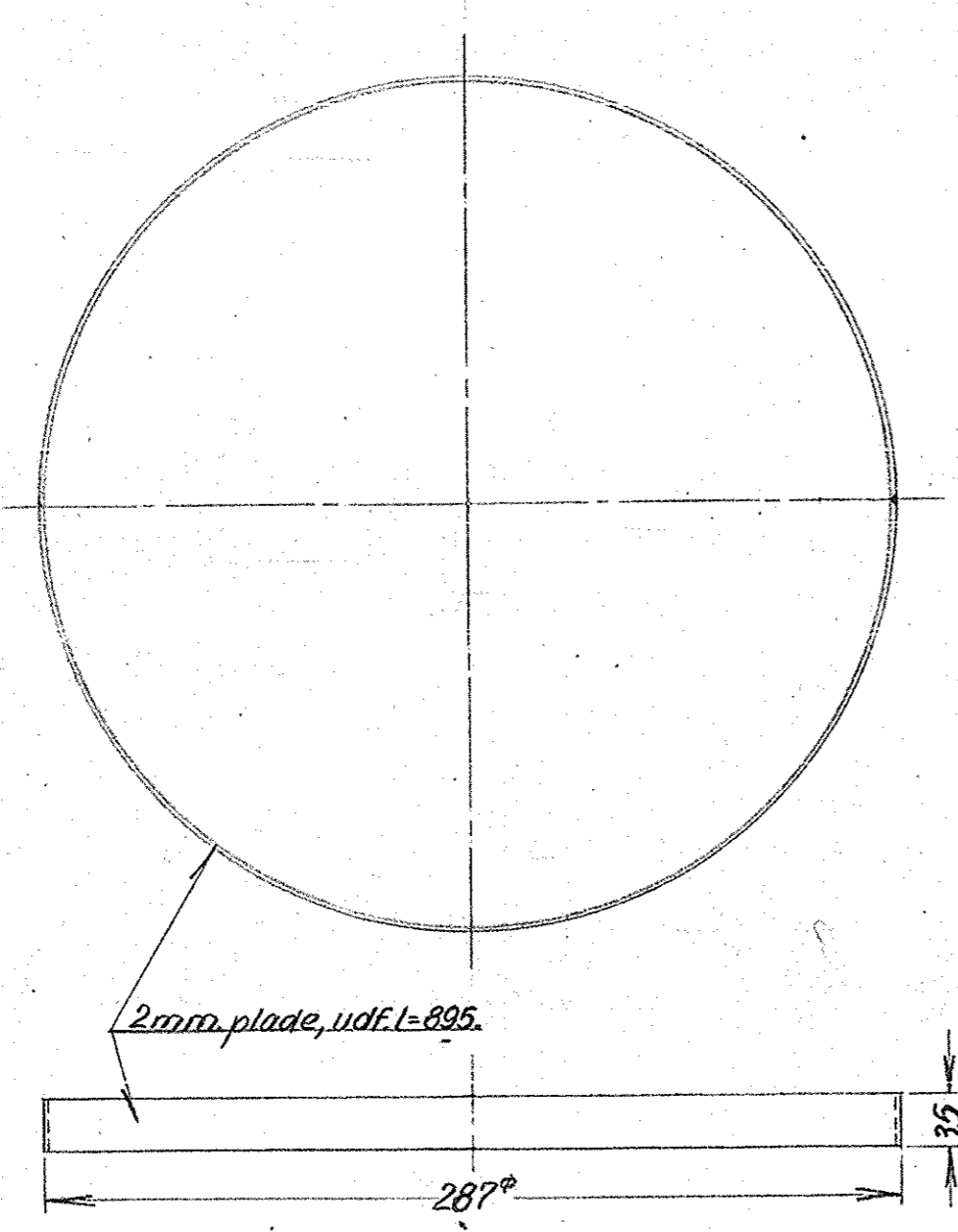


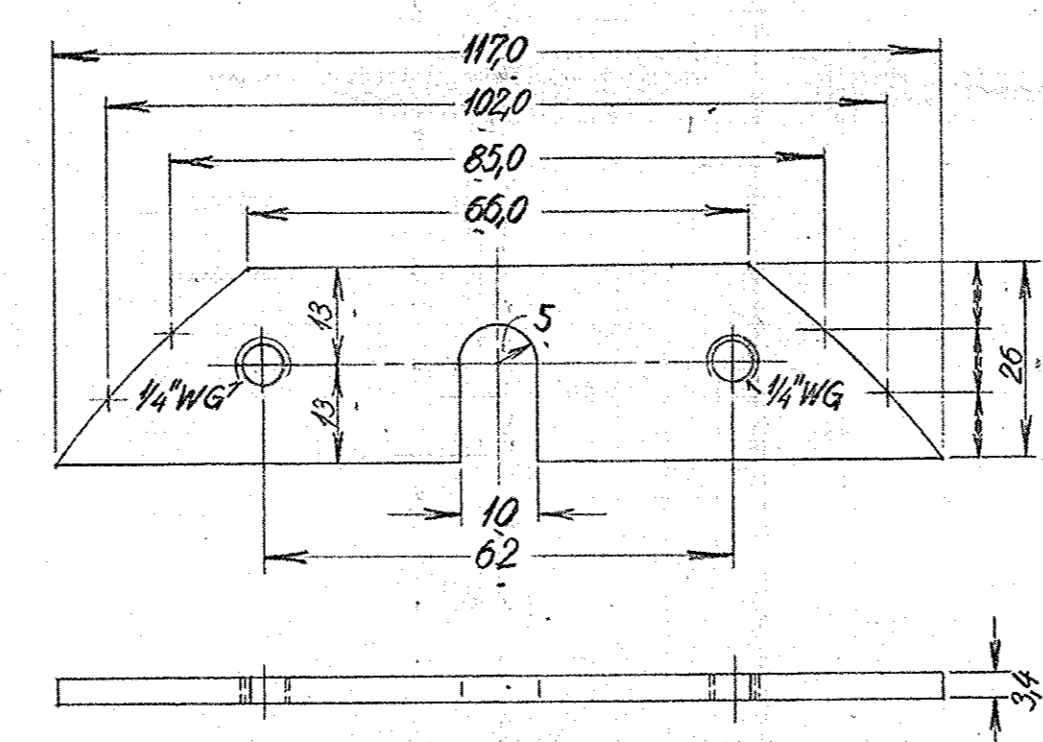
Betegnelse	konisk part (udf) 1:2.5		
Art. lakt.	Pos. 1	Mat.	st. 37
Ordr. 67324	Stk. 9662	Tegn.	301L-24.070a



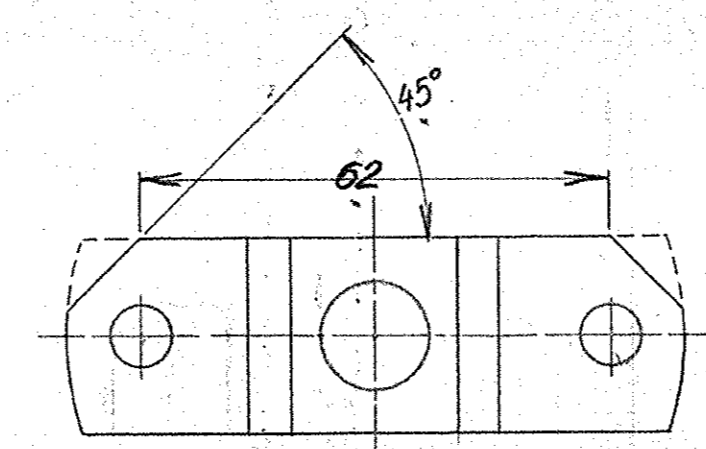
Betegnelse	ring 1:2.5		
Art. lakt.	Pos. 3	Mat.	st. 37
Ordr. 67324	Stk. 9662	Tegn.	301L-24.070a



Betegnelse	cylindrisk part 1:2.5		
Art. lakt.	Pos. 2	Mat.	st. 37
Ordr. 67324	Stk. 9662	Tegn.	301L-24.070a



Betegnelse	underlag 1:1		
Art. lakt.	Pos. 4	Mat.	st. 37
Ordr. 67324	Stk. 9662	Tegn.	301L-24.070a



ændring af købt konsol

Betegnelse	konsol 1:1		
Art. lakt.	Pos. 12	Mat.	
Ordr. 67324	Stk. 9662	Tegn.	301L-24.070a

4	fjederskiver	14			
4	spændeskiver	13			
2	konsol	12			
2	fatning	11			
16	skruer 1/8" WG f. pos. 9	10		tages fra købte projektorer	
2	reflektor	9			
2	lukkeløj	8			
2	hængsel	7			
2	frontring m. tilbehør	6			
4	skruer m. halvrb. 1/4" x 10	5	st. 34	magasin	
2	underlag ff. pos. 12)	4	st. 37	flj. 26x3,4x250	
2	ring, flj. 10x3,4x860	3	st. 37	flj. 10x3,4x1750	
2	cylindrisk part	2	st. 37	1070x800x2	
2	konisk part	1	st. 37		

Stk.	Betegnelse	Pos.	Materiale kvallitet	Model nr. eller materiale størrelse	rå færdig Vægt/stk.
Tegn.	K.K.H.	Rev.	E.P. 2/0.58	Ald.	J.L.
Kalk.		Norm.		Dato	24-6-52
Dato		Retteelse		Indeks	
				Målestok: 1:1, 1:2.5, 1:5	
				FRICHS	
Anvendelse				Stykliste nr.	
Diesel-el. 750 hk. loko.				9662	
Tegningens benævnelse				Tegningens nummer	
Konsol for nederste signal-lanterne				301L-24.070.	
				Indeks	